



# AUFTRIEBSSICHERUNG

Für Verlegearbeiten mit Flüssigboden

**Integriert**

**Praxiserprobt**

**Wirtschaftlich**

**BSO**  
**BAU SERVICE OSSIG**

VERBAU  
VERKAUF  
VERMIETUNG



[www.verbau.net](http://www.verbau.net)

**VERBAU DER PASST**

Bau Service Ossig GmbH  
Am Fuchsberg 2  
D-52511 Geilenkirchen  
Internet: [www.verbau.net](http://www.verbau.net)

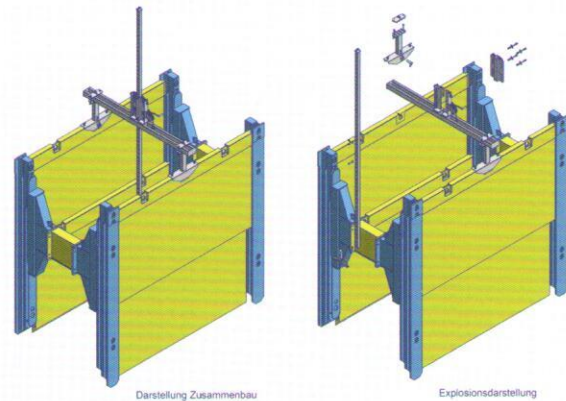
Tel.: 02451-484090  
Fax: 02451-484049  
Email: [info@verbau.net](mailto:info@verbau.net)



# AUFTRIEBSSICHERUNG

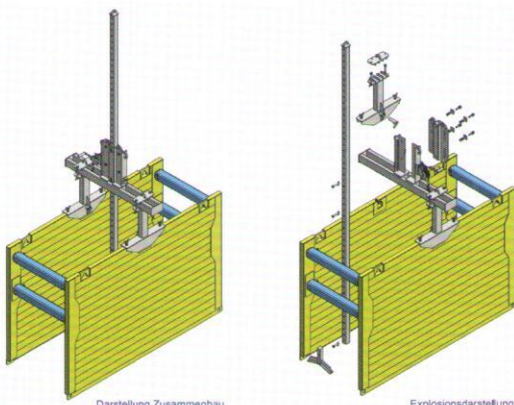
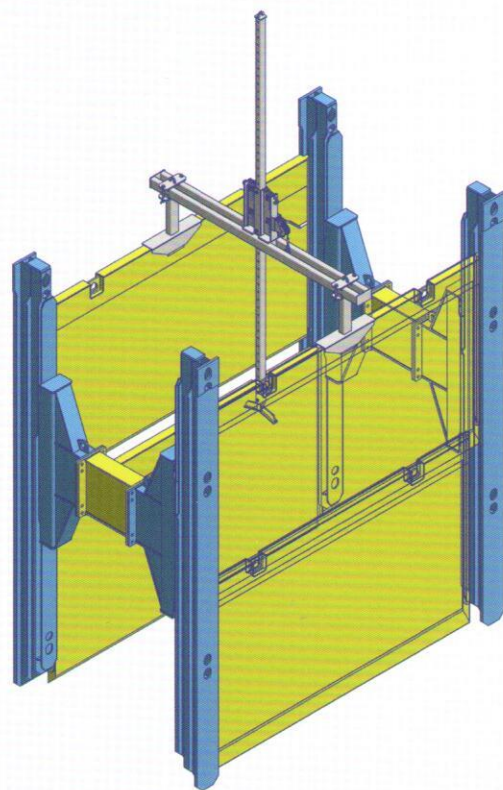
Die in das Verbausystem integrierte SBH Verlegehilfe und Auftriebsicherung ist die praxiserprobte Lösung beim Arbeiten mit Flüssigboden. Beim Einsatz von Flüssigboden als selbstverdichtender Verfüllbaustoff werden die erdverlegten Rohre fixiert und gegen Auftrieb gesichert.

Die SBH Systeme bieten die Möglichkeit, die Auftriebsicherung durch Anbolzen fest mit dem Verbauelement zu verbinden. Das spart Platz und erleichtert das Umsetzen des Elements inklusive der Sicherung erheblich, da diese während des gesamten Bauablaufs nur einmal montiert und demontiert werden muss.



Darstellung Zusammenbau

Explosionsdarstellung



Darstellung Zusammenbau

Explosionsdarstellung

**BSO**  
**BAU SERVICE OSSIG**

VERBAU  
VERKAUF  
VERMIETUNG



[www.verbau.net](http://www.verbau.net)

**VERBAU DER PASST**

Bau Service Ossig GmbH  
Am Fuchsberg 2  
D-52511 Geilenkirchen  
Internet: [www.verbau.net](http://www.verbau.net)

Tel.: 024 51 - 48 40 90  
Fax: 024 51 - 48 40 49  
Email: [info@verbau.net](mailto:info@verbau.net)

